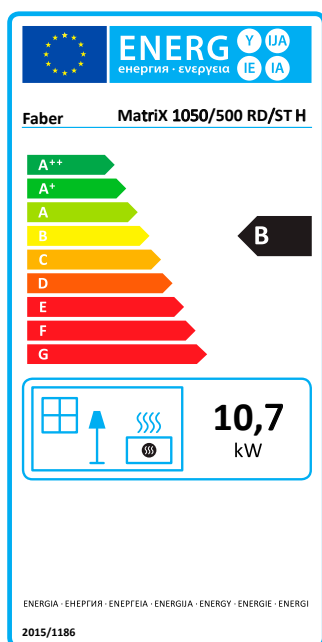


MatriX | 1050/500 RD



Spezifikationen MatriX 1050/500 RD

Typ	Einbaukamin
Modell	Raumteiler
Außenmaße B x H x T in mm	1604 x 1049 x 598
Feuersicht B x H x T in mm	1100 x 500 x 400
System	Log Burner. 3.0
Innendekor	Holzsplitter
Rückwand	Flachstahl
Fernbedienung	ITC remote
Heizleistung (kW)	10,7 kW
Steuersystem	Honeywell
Energielabel	B

OPTIONEN

- Schwarze Glasrückwand
- Entspiegeltes Glas
- Hybrid Pro Light (HPL) Module
- Wandhalterung
- Tiefenrahmen 50 mm
- ITC-Steuerung
- Verstellbare Füße

Aus den aufgeführten Werten können keinerlei Rechte hergeleitet werden.

Wirkungsgrad, Leistung, Energieeffizienzindex und Energieeffizienzklasse basierend auf G20-Gas.

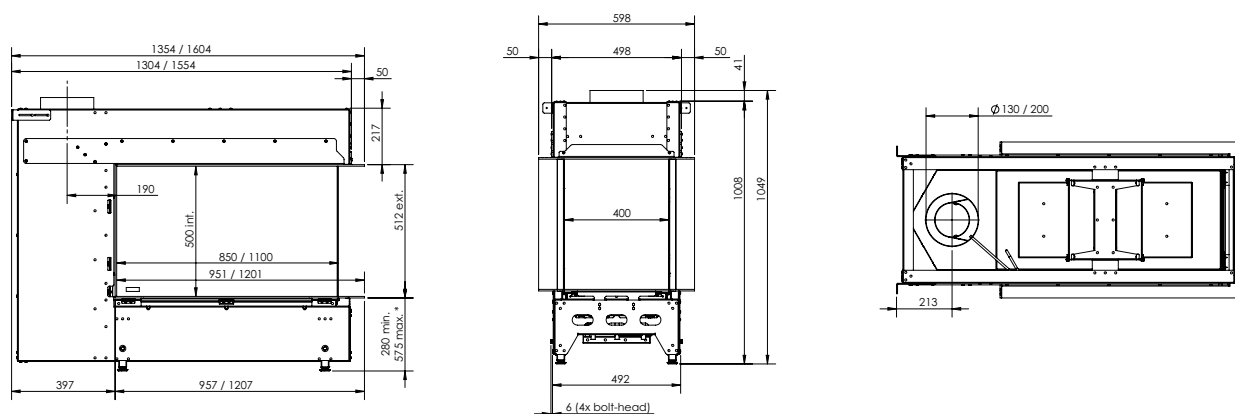
Weitere Informationen finden Sie auf unserer Website:

www.faberfires.com

There is **so much to tell...**

Matrix | 1050/500 RD

Technische Daten



Typeangabe(n)	Matrix 1050/500 RD H/ST H
Gerätetyp	C11/C31/C91
Durchmesser Abzug/Zufuhr	130/200
Gasanschluss	3/8"
Indirekte Heizfunktion	nee
Kategorie	I2E/ I2E LL

	SYMBOL			EINHEIT
Gassorte/Anschlussdruck		G25.3-25	G20-20	mbar
Emissionen in der Raumheizung	NOx	73,1	96,8	mg/kWh input (GVC)

DIREKTE WÄRMELEISTUNG				
Nennwärmeleistung	P _{nom}	10,6	10,7	kW
Mindestwärmeleistung (Richtwert)	P _{min}	1,6	1,5	kW

THERMISCHER WIRKUNGSGRAD (NCV)				
Bei Nennwärmeleistung	$\eta_{th,nom}$	88,4	89,0	%
Bei Mindestwärmeleistung (Richtwert)	$\eta_{th,min}$	67,2	69,5	%

GERÄTEINGABEDATEN				
Nennwärmebelastung	H _i	12	12	kW
Gasvolumenstrom bei Volllast		1,447	1,251	m ³ /h
		-	-	kg/h
Brennerdruck bei Volllast		18,3	13	mbar

LEISTUNGSBEDARF DER PILOTFLAMME				
Leistungsbedarf der Pilotflamme (soweit vorhanden)	P _{pilot}	0	0	kW

HILFSSTROMVERBRAUCH				
Bei Nennwärmeleistung	e _{l,max}	0	0,0309	kW
Bei Mindestwärmeleistung	e _{l,min}	0	0,0114	kW
Im Bereitschaftszustand	e _{l,SB}	0	0,0021	kW

ENERGIEEFFIZIENZ				
Energieeffizienzklasse		B	B	
Energieeffizienz-Index	EEl	86,9	87,5	

Aus den aufgeführten Werten können keinerlei Rechte hergeleitet werden. Bei (Bio-)Propangengeräten ist die Flammenhöhe niedriger.